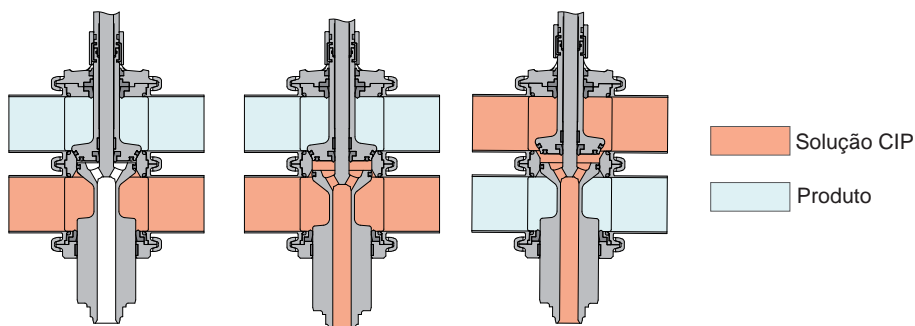




I Aplicação

A válvula INNOVA tipo P é uma válvula de fecho pneumática de assento duplo para aplicações higiénicas que, através de uma câmara de deteção de fugas, entre os dois assentos, à pressão atmosférica, permite uma separação segura entre os dois produtos, um dos quais é habitualmente CIP (produto de limpeza).

A câmara de deteção de fugas é limpa através do acionamento independente dos assentos durante a fase de CIP da instalação.



I Design e características

- Design higiénico em conformidade com a EHEDG.
- Sem fuga durante a abertura/fecho da válvula.
- Eixo inferior equilibrado.
- Atuador pneumático de efeito simples.
- Desmontagem fácil das peças internas afrouxando uma abraçadeira de tipo clamp.
- A lanterna aberta permite a inspeção visual da obturação do eixo.
- Corpo orientável 360°.

I Especificações técnicas

Materiais:

Peças em contacto com o produto	AISI 316L (1.4404)
Outras peças de aço inoxidável	AISI 304 (1.4301)
Junta	EPDM

Acabamentos superficiais:

Interno	Polido brilhante Ra ≤ 0,8 µm
Externo	Mate

Tamanhos disponíveis

DIN 11850	DN 40 - DN 100
ASME BPE	OD 1½" - OD 4"

Conexões

Soldar

Limites de operação:

Temp. de trabalho	-10 °C a +121 °C (EPDM)	14 °F a 250 °F
	+140 °C (SIP, máx. 30 min)	284 °F
Pressão máxima de trabalho	10 bar	145 PSI
Pressão mínima de trabalho	Vácuo	Vácuo
Pressão de ar comprimido	6-8 bar	87-116 PSI



I Opções

Juntas em FPM, HNBR.

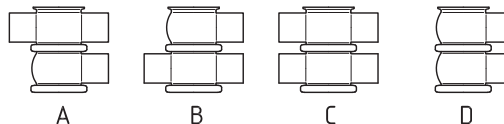
Outras conexões.

Cabeçote de controlo C-TOP+.

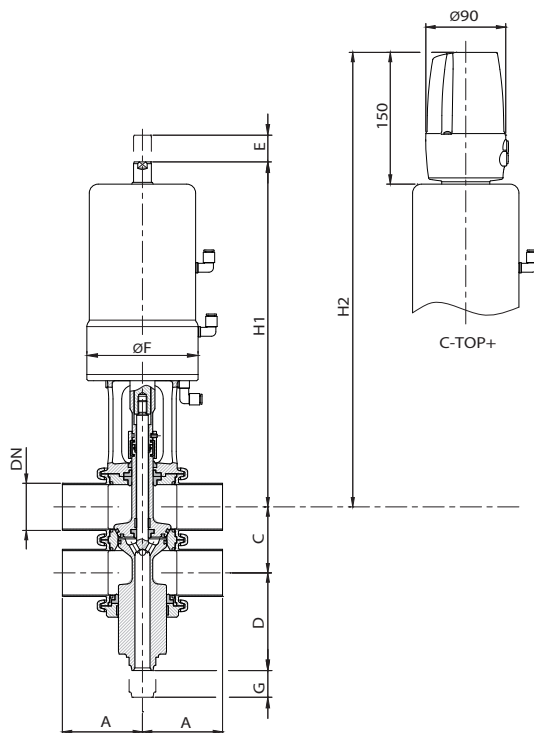
Detetores de posição externos.

Acabamento de superfície $Ra \leq 0,5 \mu m$.

I Combinações de corpos



I Dimensões



	DN	Tubo ϕ	A	C	D	ϕF	E	G	H ₁	H ₂
DIN	40	41 x 1,5	85	62	86	125	22	7	382	507
	50	53 x 1,5	90	74	104	125	30	7	388	513
	65	70 x 2	110	92	141	161	34	9	471	587
	80	85 x 2	125	107	140	161	36	9	464	588
	100	104 x 2	150	127	175	193	52	10	528	649
OD	1½"	38,1 x 1,65	85	59	88	125	22	7	383	505
	2"	50,8 x 1,65	90	72	118	125	30	7	383	505
	2½"	63,5 x 1,65	110	86	143	161	34	9	474	584
	3"	76,2 x 1,65	125	99	144	161	36	9	468	584
	4"	101,6 x 2,11	150	124	176	193	52	10	530	648

